

## Zubehör: Befestigung BOS 5-HW-5

### Allgemeine Daten

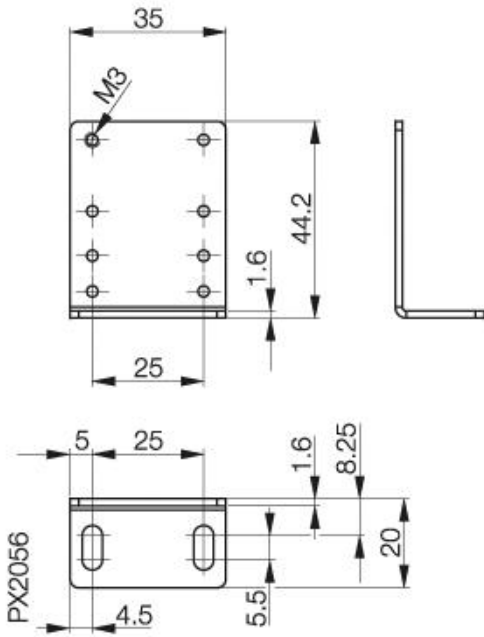
Ausführung  
Verwendung

Haltewinkel  
für Reflektor BOS R-26

### Mechanische Daten

Abmessung BxHxT oder DxT  
Befestigung

35x44x20  
Schrauben



Datenblattnummer::

Begriffsbestimmungen siehe Hauptkatalog  
Wenn nicht anders angegeben,  
Werte nach IEC 60947-5-2 (DIN EN60947-5-2)

Balluff GmbH  
Schurwaldstraße 9  
D-73765 Neuhausen a.d.F.  
Telefon (07158) 173-0 Telefax (07158) 5010

Datenblatt by CD-ROM - 04/2007

**BALLUFF**  
sensors worldwide